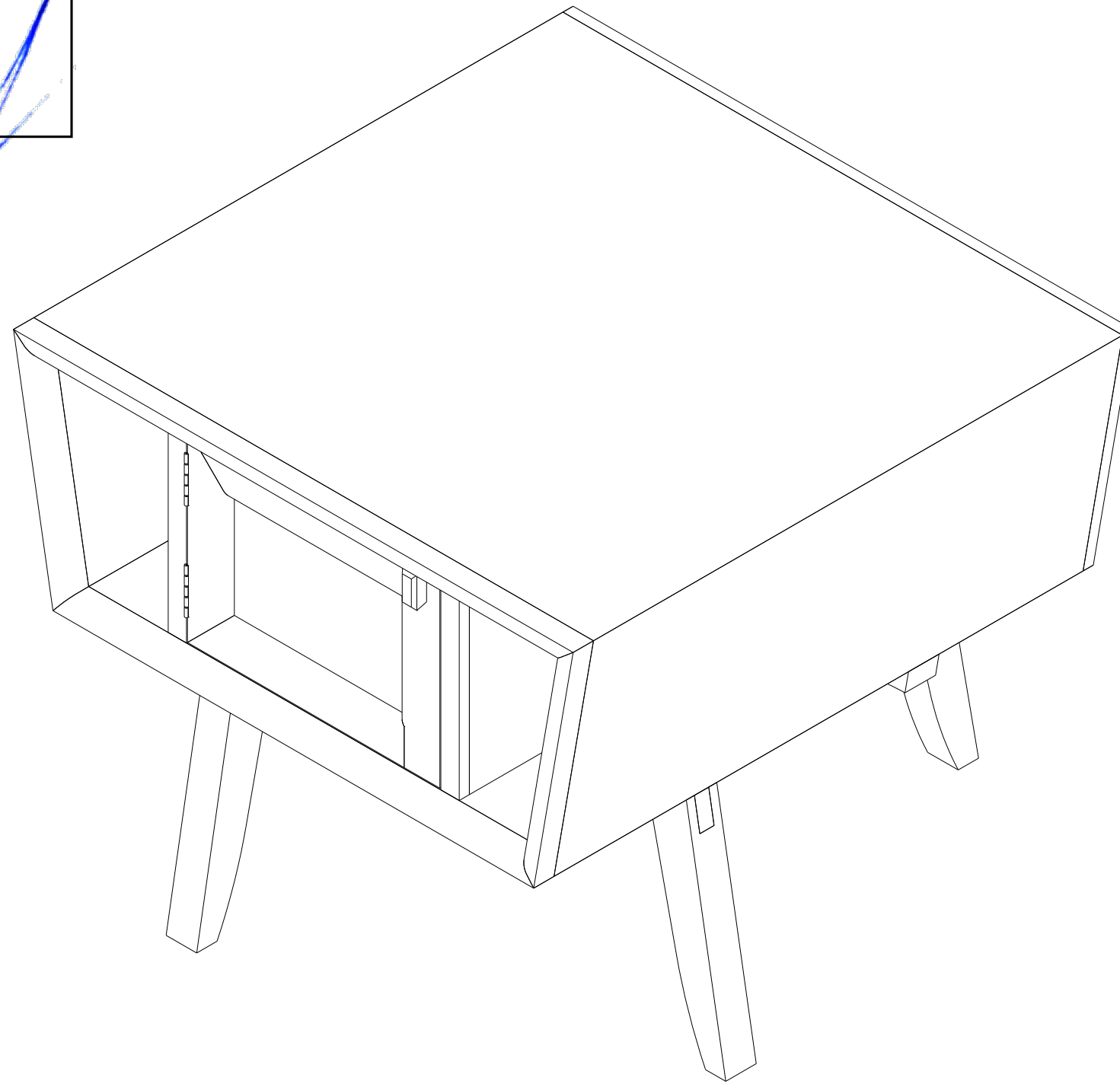


1 2 3 4 5 6 7 8  
A  
B  
C  
D  
E  
F

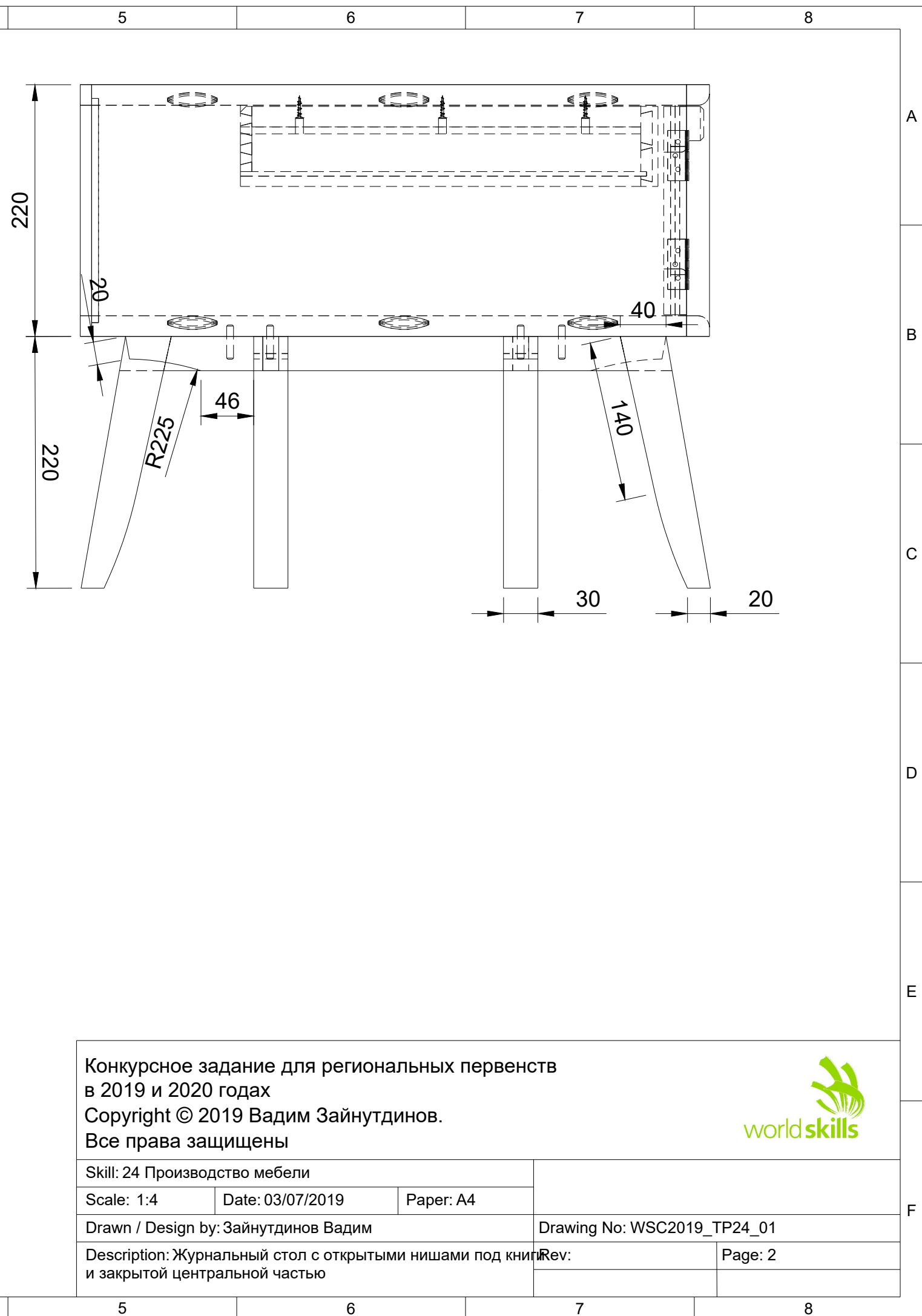
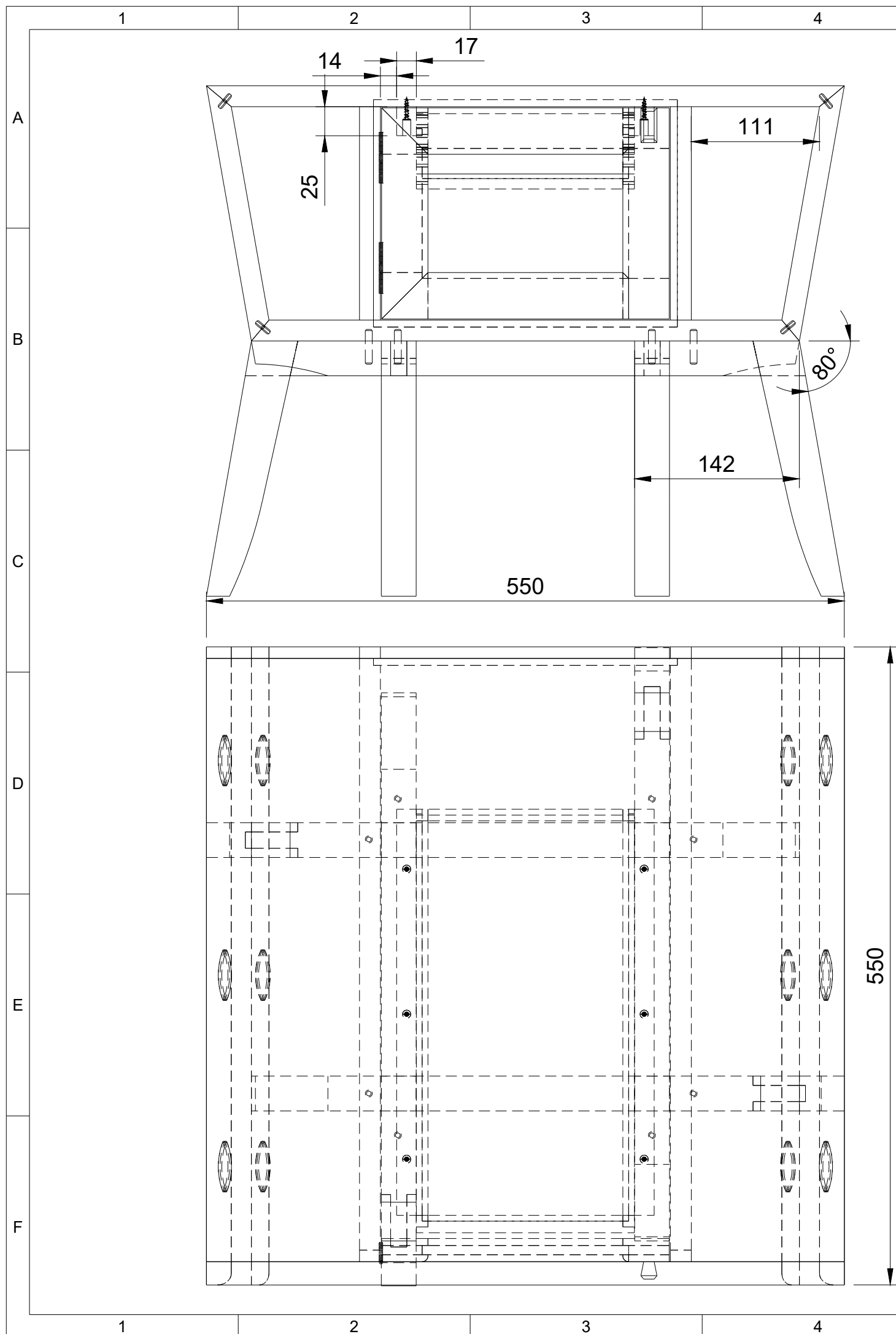
**Менеджер  
компетенции  
Наумкина В.А.**



Конкурсное задание для региональных первенств  
в 2019 и 2020 годах  
Copyright © 2019 Вадим Зайнутдинов.  
Все права защищены



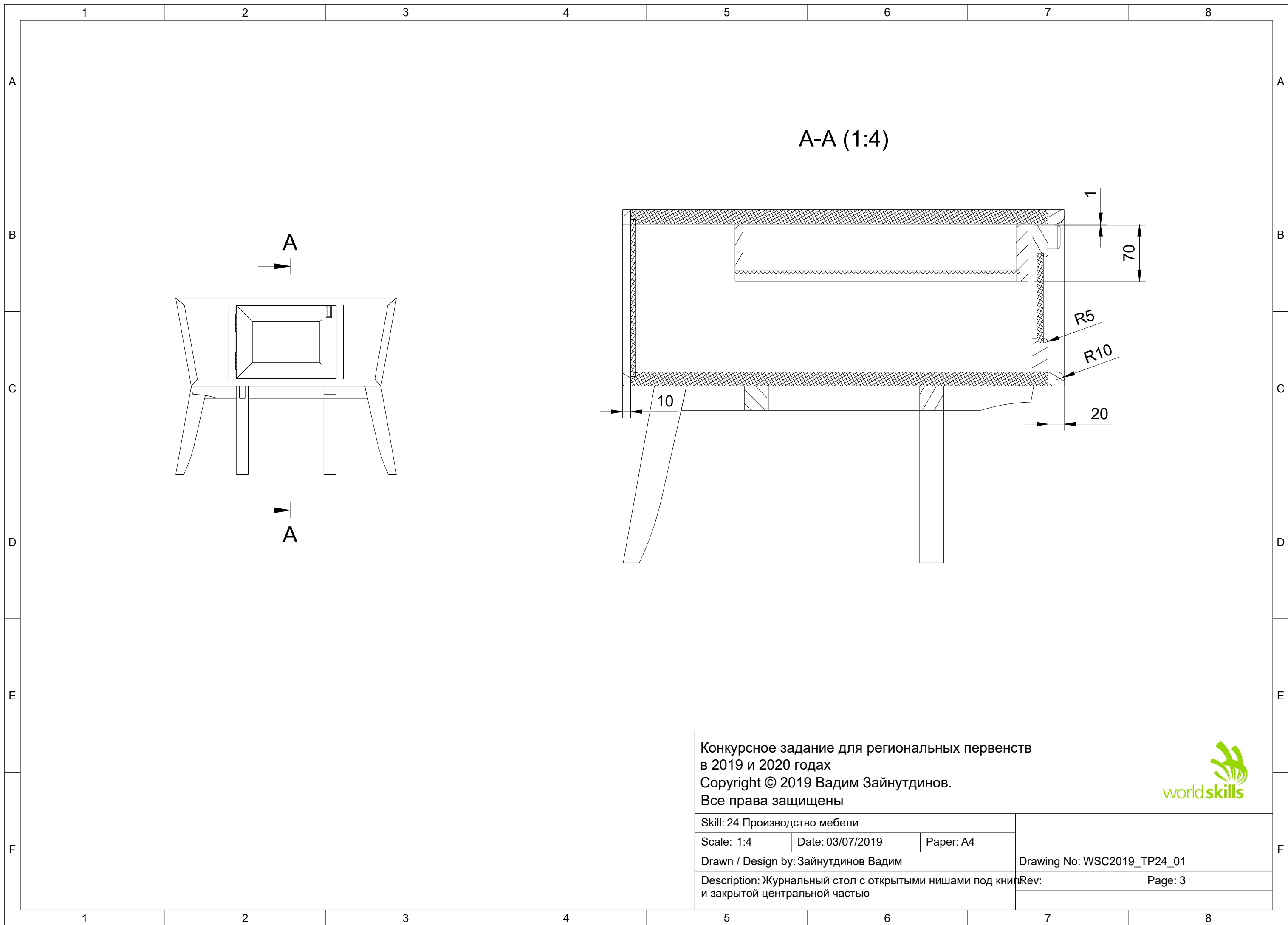
Skill: 24 Производство мебели			Drawing No: WSC2019_TP24_01
Scale: 1:4	Date: 03/07/2019	Paper: A4	
Drawn / Design by: Зайнутдинов Вадим			Page: 1
Description: Журнальный стол с открытыми нишами под книги и закрытой центральной частью			Rev:



Конкурсное задание для региональных первенств  
 в 2019 и 2020 годах  
 Copyright © 2019 Вадим Зайнутдинов.  
 Все права защищены



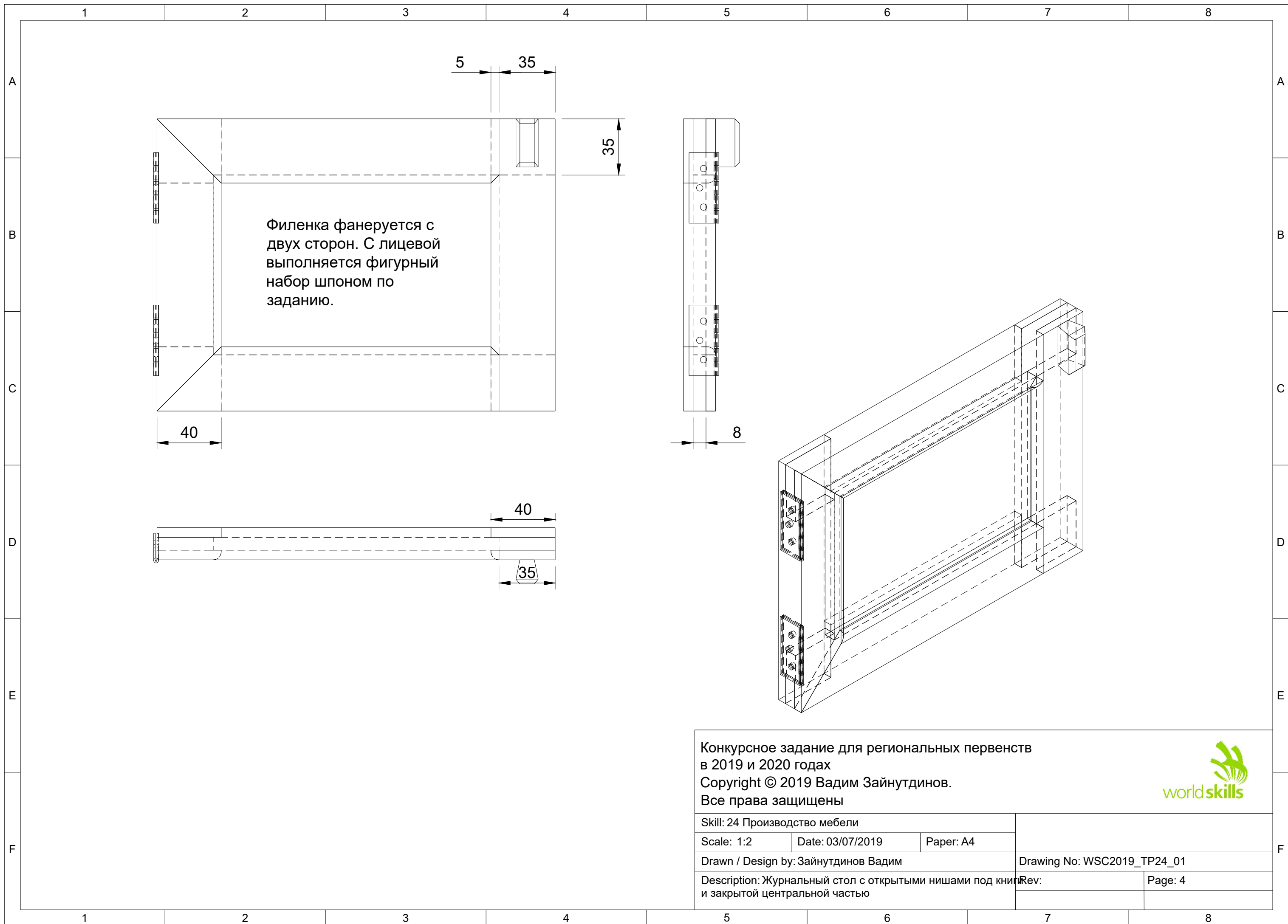
Skill: 24 Производство мебели			Drawing No: WSC2019_TP24_01
Scale: 1:4	Date: 03/07/2019	Paper: A4	
Drawn / Design by: Зайнутдинов Вадим			Rev:
Description: Журнальный стол с открытыми нишами под книги и закрытой центральной частью			Page: 2



Конкурсное задание для региональных первенств  
 в 2019 и 2020 годах  
 Copyright © 2019 Вадим Зайнутдинов.  
 Все права защищены



Skill: 24 Производство мебели			Drawing No: WSC2019_TP24_01
Scale: 1:4	Date: 03/07/2019	Paper: A4	
Drawn / Design by: Зайнутдинов Вадим			Page: 3
Description: Журнальный стол с открытыми нишами под книги и закрытой центральной частью			



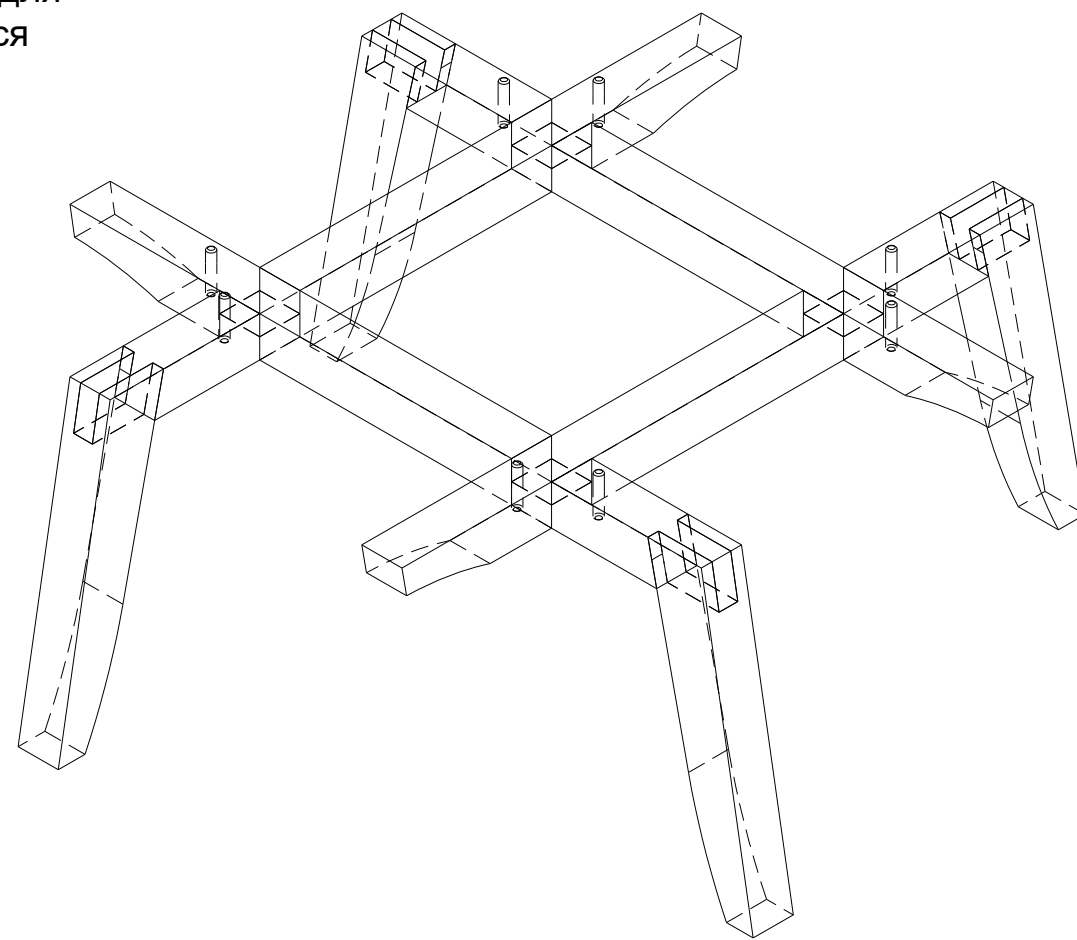
Филенка фанеруется с двух сторон. С лицевой выполняется фигурный набор шпоном по заданию.

Конкурсное задание для региональных первенств  
 в 2019 и 2020 годах  
 Copyright © 2019 Вадим Зайнутдинов.  
 Все права защищены



Skill: 24 Производство мебели			Drawing No: WSC2019_TP24_01
Scale: 1:2	Date: 03/07/2019	Paper: A4	
Drawn / Design by: Зайнутдинов Вадим			Page: 4
Description: Журнальный стол с открытыми нишами под книги и закрытой центральной частью			Rev:

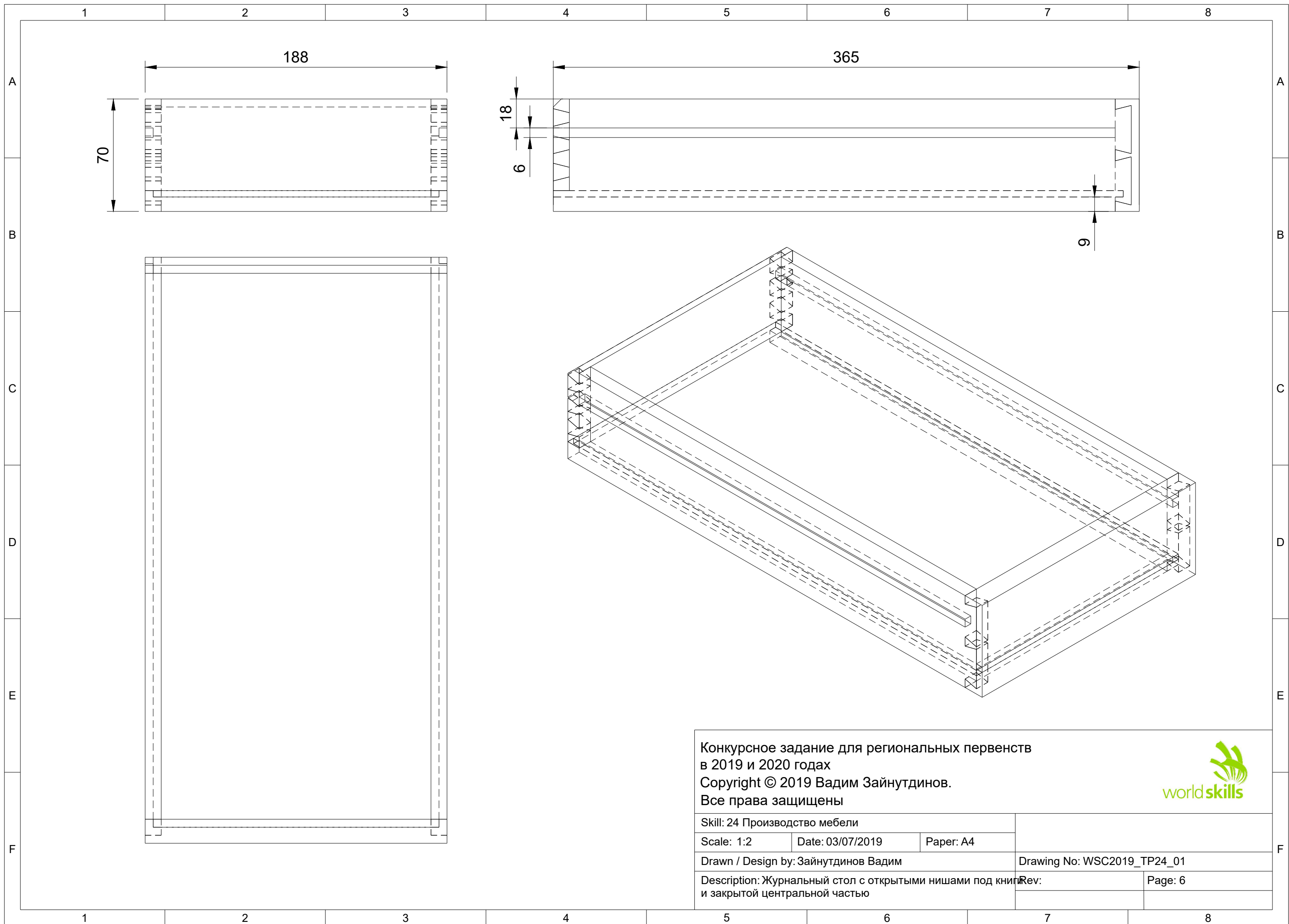
Соединение подстоля и корпуса  
осуществляется на клей, для  
направления используются  
шканты 6мм x30 мм



Конкурсное задание для региональных первенств  
в 2019 и 2020 годах  
Copyright © 2019 Вадим Зайнутдинов.  
Все права защищены



Skill: 24 Производство мебели			Drawing No: WSC2019_TP24_01
Scale: 1:4	Date: 03/07/2019	Paper: A4	
Drawn / Design by: Зайнутдинов Вадим			Rev:
Description: Журнальный стол с открытыми нишами под книги и закрытой центральной частью			Page: 5



Конкурсное задание для региональных первенств  
 в 2019 и 2020 годах  
 Copyright © 2019 Вадим Зайнутдинов.  
 Все права защищены



Skill: 24 Производство мебели			Drawing No: WSC2019_TP24_01
Scale: 1:2	Date: 03/07/2019	Paper: A4	
Drawn / Design by: Зайнутдинов Вадим			Rev:
Description: Журнальный стол с открытыми нишами под книги и закрытой центральной частью			Page: 6

	1	2	3	4	5	6	7	8
A	<div data-bbox="439 331 1697 1125" data-label="Image"> </div> <div data-bbox="1881 338 2763 470" data-label="Text"> <p>Эскиз для фигурного фанерования выполняется сертифицированным экспертом в день С-1/2 и выдается участникам в первый день соревнования</p> </div>							
B								
C								
D								
E	<div data-bbox="1614 1654 2377 1808" data-label="Text"> <p>Конкурсное задание для региональных первенств в 2019 и 2020 годах Copyright © 2019 Вадим Зайнутдинов. Все права защищены</p> </div> <div data-bbox="2644 1650 2852 1791" data-label="Image"> </div>							
F								
	1	2	3	4	5	6	7	8

Skill: 24 Производство мебели			<div data-bbox="2318 1902 2712 1940" data-label="Text"> <p>Drawing No: WSC2019_TP24_01</p> </div>		
Scale: 1:1	Date: 03/07/2019	Paper: A4			
<div data-bbox="1614 1902 2080 1940" data-label="Text"> <p>Drawn / Design by: Зайнутдинов Вадим</p> </div>					
<div data-bbox="1614 1944 2318 2007" data-label="Text"> <p>Description: Журнальный стол с открытыми нишами под книги и закрытой центральной частью</p> </div>				<div data-bbox="2318 1944 2712 1982" data-label="Text"> <p>Rev:</p> </div>	
				<div data-bbox="2605 1944 2712 1982" data-label="Text"> <p>Page: 6</p> </div>	