


«Согласовано»
Менеджер компетенции
«Медицинский и социальный уход»

 Рызванова Л.Р.



ТЕХНИЧЕСКОЕ ОПИСАНИЕ КОМПЕТЕНЦИИ

Медицинский и социальный уход

Организация Союз «Молодые профессионалы (Ворлдскиллс Россия)» (далее WSR) в соответствии с уставом организации и правилами проведения конкурсов установила нижеизложенные необходимые требования владения этим профессиональным навыком для участия в соревнованиях по компетенции.

Техническое описание включает в себя следующие разделы:

1. ВВЕДЕНИЕ	4
1.1. НАЗВАНИЕ И ОПИСАНИЕ ПРОФЕССИОНАЛЬНОЙ КОМПЕТЕНЦИИ	4
1.2. ВАЖНОСТЬ И ЗНАЧЕНИЕ НАСТОЯЩЕГО ДОКУМЕНТА	6
1.3. АССОЦИИРОВАННЫЕ ДОКУМЕНТЫ	6
2. СПЕЦИФИКАЦИЯ СТАНДАРТА WORLDSKILLS (WSSS)	7
2.1. ОБЩИЕ СВЕДЕНИЯ О СПЕЦИФИКАЦИИ СТАНДАРТОВ WORLDSKILLS (WSSS)	7
3. ОЦЕНОЧНАЯ СТРАТЕГИЯ И ТЕХНИЧЕСКИЕ ОСОБЕННОСТИ ОЦЕНКИ	15
3.1. ОСНОВНЫЕ ТРЕБОВАНИЯ	15
4. СХЕМА ВЫСТАВЛЕНИЯ ОЦЕНКИ	16
4.1. ОБЩИЕ УКАЗАНИЯ	16
4.2. КРИТЕРИИ ОЦЕНКИ	18
4.3. СУБКРИТЕРИИ	18
4.4. АСПЕКТЫ	19
4.5. МНЕНИЕ СУДЕЙ (СУДЕЙСКАЯ ОЦЕНКА)	20
4.6. ИЗМЕРИМАЯ ОЦЕНКА	20
4.7. ИСПОЛЬЗОВАНИЕ ИЗМЕРИМЫХ И СУДЕЙСКИХ ОЦЕНОК	20
4.8. СПЕЦИФИКАЦИЯ ОЦЕНКИ КОМПЕТЕНЦИИ	20
4.9. РЕГЛАМЕНТ ОЦЕНКИ	21
5. КОНКУРСНОЕ ЗАДАНИЕ	22
5.1. ОСНОВНЫЕ ТРЕБОВАНИЯ	22
5.2. СТРУКТУРА КОНКУРСНОГО ЗАДАНИЯ	23
5.3. ТРЕБОВАНИЯ К РАЗРАБОТКЕ КОНКУРСНОГО ЗАДАНИЯ	23
5.4. РАЗРАБОТКА КОНКУРСНОГО ЗАДАНИЯ	26
5.5. УТВЕРЖДЕНИЕ КОНКУРСНОГО ЗАДАНИЯ	30
5.6. СВОЙСТВА МАТЕРИАЛА И ИНСТРУКЦИИ ПРОИЗВОДИТЕЛЯ	30
5.7. СПЕЦИФИЧЕСКИЕ ПРАВИЛА КОМПЕТЕНЦИИ	30

6.	УПРАВЛЕНИЕ КОМПЕТЕНЦИЕЙ И ОБЩЕНИЕ -----	32
6.1	ДИСКУССИОННЫЙ ФОРУМ-----	32
6.2.	ИНФОРМАЦИЯ ДЛЯ УЧАСТНИКОВ ЧЕМПИОНАТА-----	31
6.3.	АРХИВ КОНКУРСНЫХ ЗАДАНИЙ-----	32
6.4.	УПРАВЛЕНИЕ КОМПЕТЕНЦИЕЙ -----	32
7.	ТРЕБОВАНИЯ ОХРАНЫ ТРУДА И ТЕХНИКИ БЕЗОПАСНОСТИ-----	33
7.1	ТРЕБОВАНИЯ ОХРАНЫ ТРУДА И ТЕХНИКИ БЕЗОПАСНОСТИ НА ЧЕМПИОНАТЕ ---	33
7.2	СПЕЦИФИЧНЫЕ ТРЕБОВАНИЯ ОХРАНЫ ТРУДА, ТЕХНИКИ БЕЗОПАСНОСТИ И ОКРУЖАЮЩЕЙ СРЕДЫ КОМПЕТЕНЦИИ -----	38
8.	МАТЕРИАЛЫ И ОБОРУДОВАНИЕ -----	44
8.1.	ИНФРАСТРУКТУРНЫЙ ЛИСТ-----	44
8.2.	МАТЕРИАЛЫ, ОБОРУДОВАНИЕ И ИНСТРУМЕНТЫ В ИНСТРУМЕНТАЛЬНОМ ЯЩИКЕ (ТУЛБОКС, TOOLBOX)-----	45
8.3.	МАТЕРИАЛЫ И ОБОРУДОВАНИЕ, ЗАПРЕЩЕННЫЕ НА ПЛОЩАДКЕ-----	45
8.4.	ПРЕДЛАГАЕМАЯ СХЕМА КОНКУРСНОЙ ПЛОЩАДКИ -----	46
9.	ОСОБЫЕ ПРАВИЛА ВОЗРАСТНОЙ ГРУППЫ 16 ЛЕТ И МОЛОЖЕ -----	47
10.	ОСОБЫЕ ПОЛОЖЕНИЯ ВОЗРАСТНОЙ ГРУППЫ 50+ ЛЕТ-----	47

Copyright © 2019 СОЮЗ «ВОРЛДСКИЛЛС РОССИЯ»

Все права защищены

Любое воспроизведение, переработка, копирование, распространение текстовой информации или графических изображений в любом другом документе, в том числе электронном, на сайте или их размещение для последующего воспроизведения или распространения запрещено правообладателем и может быть осуществлено только с его письменного согласия

1. ВВЕДЕНИЕ

1.1. НАЗВАНИЕ И ОПИСАНИЕ ПРОФЕССИОНАЛЬНОЙ КОМПЕТЕНЦИИ

1.1.1 НАЗВАНИЕ ПРОФЕССИОНАЛЬНОЙ КОМПЕТЕНЦИИ: «Медицинский и социальный уход».

1.1.2 ОПИСАНИЕ ПРОФЕССИОНАЛЬНОЙ КОМПЕТЕНЦИИ

Специалисты в сфере медицинского и социального ухода оказывают помощь в учреждениях медицинского и социального ухода, в медицинских организациях различного профиля - (дома престарелых, больницы, однодневные стационары и социальные приюты, хосписы и центры сестринского ухода) и на дому.

Медицинский и социальный уход тесно связан с медициной и охватывает широкий спектр умений и видов деятельности, связанных с поддержкой хорошего состояния здоровья, физического и психосоциального состояния, роста и развития пациента/клиента, уход за ним и содействие в реабилитации и поддержке пациентов/клиентов и их семей. Предоставляемая помощь основывается на планировании, осуществлении и оценивании программы ухода. Уход и оздоровление, тесно связанные с медициной, предполагают соблюдение профессиональной этики и деонтологии, а также законодательства в области здравоохранения.

Высококвалифицированные специалисты, предоставляя целый ряд услуг по социальной и медицинской поддержке для пациентов/клиентов и их семей, должны демонстрировать высокий уровень персональной ответственности и самостоятельности на всех этапах работы от оценки потребностей клиента/пациента, до установления отношений с ним. Обеспечить качественный уход в различных обстоятельствах, учитывать все

мелочи, во избежание ошибок, которые могут повлечь за собой серьезные последствия вплоть до угрозы жизни.

Неотъемлемыми качествами высококвалифицированного работника в этой сфере являются: навыки организации работы и самоорганизации, межличностного общения, способность решать проблемы, новаторское и творческое мышление, умение понимать пациентов/ клиентов и работать с ними для улучшения качества их жизни. Такой специалист может работать в коллективе, самостоятельно или чередовать эти способы работы.

Сегодня, в условиях взаимодействия стран, когда люди могут свободно перемещаться, работнику в сфере медицинского и социального ухода открываются широкие перспективы и возможности. Для квалифицированного специалиста в этой отрасли существует множество возможностей сотрудничества на международном уровне, что способствует увеличению разнообразия навыков, связанных с медицинским и социальным уходом. Вместе с тем это вызывает необходимость понимать разнообразные культуры, системы здравоохранения и социального ухода, а также различия в сфере законодательства.

Оказание помощи конкретным людям, семьям и группам людей по выявлению существующих и потенциальных проблем со здоровьем в изменяющихся условиях окружающей среды, в достижении ими физического, умственного и социального здоровья, обеспечивают улучшение состояния пациентов/клиентов. Виды деятельности, которые сочетают медицинскую и социальную помощь вносят свой вклад в улучшение качества жизни, они имеют решающее значение для поддержания социально-психологического здоровья населения, что способствует укреплению социально – экономического климата, и является одной из базисных основ развития стран.

1.2. ВАЖНОСТЬ И ЗНАЧЕНИЕ НАСТОЯЩЕГО ДОКУМЕНТА

Документ содержит информацию о стандартах, которые предъявляются участникам для возможности участия в соревнованиях, а также принципы, методы и процедуры, которые регулируют соревнования. При этом WSR признаёт авторское право WorldSkills International (WSI). WSR также признаёт права интеллектуальной собственности WSI в отношении принципов, методов и процедур оценки.

Каждый эксперт и участник должен знать и понимать данное Техническое описание.

1.3. АССОЦИИРОВАННЫЕ ДОКУМЕНТЫ

Поскольку данное Техническое описание содержит лишь информацию, относящуюся к соответствующей профессиональной компетенции, его необходимо использовать совместно со следующими документами:

- WSR, Регламент проведения чемпионата;
- WSR, онлайн-ресурсы, указанные в данном документе.
- WSR, политика и нормативные положения
- Инструкция по охране труда и технике безопасности по компетенции

2. СПЕЦИФИКАЦИЯ СТАНДАРТА WORLDSKILLS (WSSS)

2.1. ОБЩИЕ СВЕДЕНИЯ О СПЕЦИФИКАЦИИ СТАНДАРТОВ WORLDSKILLS (WSSS)

WSSS определяет знание, понимание и конкретные компетенции, которые лежат в основе лучших международных практик технического и профессионального уровня выполнения работы. Она должна отражать коллективное общее понимание того, что соответствующая рабочая специальность или профессия представляет для промышленности и бизнеса.

Целью соревнования по компетенции является демонстрация лучших международных практик, как описано в WSSS и в той степени, в которой они могут быть реализованы. Таким образом, WSSS является руководством по необходимому обучению и подготовке для соревнований по компетенции.

В соревнованиях по компетенции проверка знаний и понимания осуществляется посредством оценки выполнения практической работы. Отдельных теоретических тестов на знание и понимание не предусмотрено.

WSSS разделена на четкие разделы с номерами и заголовками.

Каждому разделу назначен процент относительной важности в рамках WSSS. Сумма всех процентов относительной важности составляет 100.

В Схеме выставления оценок и конкурсном задании оцениваются только те компетенции, которые изложены в WSSS. Они должны отражать WSSS настолько всесторонне, насколько допускают ограничения соревнования по компетенции.

Схема выставления оценок и конкурсное задание будут отражать распределение оценок в рамках WSSS в максимально возможной степени. Допускаются колебания в пределах 5% при условии, что они не исказят весовые коэффициенты, заданные условиями WSSS

Раздел		Важность (%)
1	Организация и управление работой	10
	<p>Специалист должен знать и понимать:</p> <ul style="list-style-type: none"> • Требования законодательства и нормативную документацию в сфере здравоохранения. • Нормативную документацию по охране труда, технике безопасности и окружающей среды. • Риски инфицирования пациента/клиента. • Назначение спецодежды и средств индивидуальной защиты • Назначение, правила хранения и безопасного использования материалов. • Принципы безопасного ухода и эргономики. • Планирование рабочего времени. • Важность экологически ориентированных и экологически благоприятных методов работы. • Важность сотрудничества с другими специалистами. • Важность использования устойчивых методов работы. • Важность и ценность постоянного профессионального совершенствования. 	
	<p>Специалист должен уметь:</p> <ul style="list-style-type: none"> • Соблюдать стандарты, правила и нормативные положения по технике безопасности, охране здоровья и гигиене. • Принимать необходимые гигиенические меры для предупреждения развития инфекций. • Использовать соответствующие средства индивидуальной защиты, включая безопасную обувь. • Выбирать материалы и эффективно применять и хранить их в соответствии с правилами техники безопасности. • Обеспечивать безопасное хранение лекарственных средств, в соответствии с нормативными документами. • Планировать, составлять графики и менять приоритеты в работе в соответствии с возникающими потребностями пациента/клиента. • Применять безопасные и эргономичные методы работы. • Утилизировать отходы экологически безопасным способом. • Эффективно сотрудничать с другими специалистами и лицами. • Следить за новыми достижениями и изменениями в 	

	законодательстве, в частности, за обновлениями техники безопасности и норм охраны здоровья.	
2	Коммуникация и межличностные отношения	25
	<p>Специалист должен знать и понимать:</p> <ul style="list-style-type: none"> • Важность создания и поддержания атмосферы взаимопонимания и доверия пациента/клиента. • Соблюдение норм и правил в области конфиденциальности и защиты личной информации в связи с предоставляемым уходом. • Соблюдение принципов профессиональной этики. • Методы и способы обучения, способствующие восстановлению, росту, развитию и просвещению заказчика в вопросах, касающихся здоровья. • Методы санитарно – просветительской работы. • Способы разрешения конфликтных ситуаций. • Способы общения с пациентами/клиентами с ограниченными коммуникативными возможностями (деменция, нарушения слуха). • Важность и необходимость ведения медицинской документации. • Способы профессионального взаимодействия между специалистом и пациентом/ клиентом, и другими работниками в сфере здравоохранения. • Функции, компетенции и требования коллег и профессионалов, участвующих в уходе за клиентом. • Важность построения и поддержки продуктивных рабочих отношений. 	
	<p>Специалист должен уметь:</p> <ul style="list-style-type: none"> • Уважать личность и соблюдать интересы пациента/клиента, соблюдать высокие стандарты профессионального поведения, в том числе, в отношении собственного внешнего вида. • Уважать независимость пациента/клиента и его право принимать или отклонять уход; всегда проявлять честность по отношению к пациенту/клиенту. • Уважать культурные и религиозные чувства клиента. • Осуществлять общение с пациентом/клиентом в открытой и закрытой форме, добиваясь взаимопонимания. • Использовать терапевтические методы коммуникации в процессе ухода, например: • активное слушание, методики опроса, интерпретацию 	

	<p>невербальных сигналов, уместные образовательные методики.</p> <ul style="list-style-type: none"> • Использовать методы обучения пациента/клиента новым жизненно важным навыкам и умениям • Профессионально общаться с пациентом/клиентам с ограниченными возможностями. • Поддерживать профессиональное и эффективное общение с семьей клиента с ориентацией на потребности клиента. • Обсуждать текущие вопросы с коллегами, медицинскими работниками, пациентом/клиентом и членами его семьи с целью обеспечения должного типа и уровня ухода, соблюдения независимости пациента/клиента и удовлетворения его потребностей. • Организовывать эффективное устное и письменное общение с коллегами. • Правильной документировать данные о пациенте/клиенте в медицинских формах (например, в форме коммуникативной книги или карты пациента в больнице). • Обсуждать и представлять отдельные случаи в профессиональной среде. 	
3	Инновации и творческий подход в решение проблем	10
	<p>Специалист должен знать и понимать:</p> <ul style="list-style-type: none"> • Типичные ситуации в сфере медицинского и социального ухода • Различие между симптомами и причинами возникновения тех или иных проблем. • Причины неохотного обсуждения проблем, например, пациентом/клиентом и членами его семьи; меры которые необходимо предпринять. • Важность сотрудничества с клиентами и учета их пожеланий при решении проблем • Важность тщательного и регулярного наблюдения за клиентами с целью определения ранее не выявленных проблем. • Методы выработки творческих решений для улучшения качества жизни пациента/ клиента и его эмоционального состояния, например, оказание поддержки и помощи для того чтобы они могли оставаться у себя дома. • Актуальные направления и последние достижения в сфере медицинского и социального ухода для предоставления 	

	максимально эффективной поддержки пациентам/клиентам.	
	<p>Специалист должен уметь:</p> <ul style="list-style-type: none"> • Проявлять интерес и понимание характера пациента/клиента, с уважением относиться к личности пациента. • Установить доверие с пациентом, необходимое для обсуждения его проблем. • Быстро определять и понимать проблемы, а также быть самостоятельным в поиске решений для их устранения. • Выявлять основную причину возникновения проблемы путем тщательного и структурированного обсуждения/опроса/наблюдения. • Расставлять и пересматривать приоритеты в связи с проблемой (ами) пациента/клиента, в соответствии с изменением ситуации. • Осознавать ограниченность собственного опыта/авторитета применительно к проблеме пациента/клиента и обращаться к коллегам и специалистам в другой сфере по мере необходимости. • Создавать, разрабатывать и согласовывать «новые безопасные методы работы» для повышения качества жизни пациента/клиента на повседневном уровне и улучшения его эмоционального состояния, например, применять вспомогательные средства для сохранения мобильности. • Понимать существующие возможности и по собственной инициативе приносить идеи по усовершенствованию ухода за пациентом/клиентом, например, за счет оптимизации окружения, методом обсуждения соответствующих вопросов с пациентом/клиентом в правильно подобранный момент. 	
4	Оценка и планирование необходимой работы с пациентом/клиентом	10
	<p>Специалист должен знать и понимать:</p> <ul style="list-style-type: none"> • Принципы роста и развития на протяжении жизни. • Существующие болезни и методы их лечения. • Комплексный медицинский и социальный уход и реабилитацию на протяжении жизни в различных повседневных ситуациях. • Этические и законодательные аспекты. 	

	<ul style="list-style-type: none"> • Методы работы с пациентами/ клиентами и членами их семей для точного выяснения потребностей ухода за клиентом • Роль питания и специальных диет. • Способы оценки возможностей пациента/клиента и его семьи • Финансовые вопросы (бюджетные ограничения). 	
	<p>Специалист должен уметь:</p> <ul style="list-style-type: none"> • Внимательно оценивать окружение и положение пациента/ клиента с целью точного определения его потребностей в уходе в рамках своей компетенции. • Оценивать возможности клиента и его семьи. • Оценивать нутритивный статус пациента и требования к питанию. • Планировать осуществление ухода с ориентацией на пациента/клиента. • Обеспечивать наличие необходимых ресурсов для выполнения плана по уходу за пациентом/клиентом. • Планировать мероприятия по содействию реабилитации пациента/клиента. • Получать согласие перед осуществлением ухода. • При необходимости обращаться к медицинским работникам. 	
5	Организация и проведение работы с пациентом/ клиентом	35
	<p>Специалист должен знать и понимать:</p> <ul style="list-style-type: none"> • Комплексные потребности пациента/клиента и его возможности. • Поведение пациента/клиента и его причины. • Анамнез. • Важность гибкого подхода к разным пациентам/клиентам и их семьям. • Способы поощрения освоения пациентом/ клиентом «новых» навыков для повышения уверенности в себе и независимости. • Анатомию и патологию, заболевания и методы их лечения в соответствии с уровнем образования. • Стандартные нормальные значения параметров здоровья (например, нормальное кровяное давление, пульс, ЧДД) • Общие принципы здорового образа жизни и способы их представления в положительном свете. 	

	<ul style="list-style-type: none"> ● Назначение и возможные побочные эффекты применяемого лечения и лекарственных препаратов. ● Потенциальные угрозы безопасности. ● Способы повышения мобильности и принципы безопасного применения вспомогательных приспособлений для передвижения. ● Факторы риска для ослабленных пациентов/клиентов, не способных много двигаться. ● Важность своевременного обращения к коллегам и другим медицинским работникам, их функций ● Обстоятельства, при которых необходимо обратиться за неотложной медицинской помощью. 	
	<p>Специалист должен уметь:</p> <ul style="list-style-type: none"> ● Способствовать физическому, социальному и психологическому благополучию, росту и развитию, реабилитации пациента/клиента. ● С уважением относиться к пациенту/клиенту и соблюдать законодательные и этические принципы при предоставлении ухода. ● Создавать благоприятную среду для пациента/клиента и соблюдать технику безопасности в процессе ухода. ● Оказывать пациенту/ клиенту содействие в удовлетворении гигиенических потребностей по мере необходимости и уважать потребность клиента в уединении. ● Учитывать возможности пациента/ клиента при осуществлении ухода и принимать меры по повышению самостоятельности клиента с учетом его ограничений и ограничений среды. ● Принимать приемлемые с культурной точки зрения меры. ● Выполнять медицинский уход в объеме своей практики. (первая помощь, уход за ранами, дыхательная гимнастика). ● Осуществлять контроль различных параметров состояния пациента (кровяное давление, температура, глюкоза в крови, боль, масса тела), предоставлять информацию по ним. ● Принимать меры предосторожности в отношении рисков при работе с больными (пролежни, пневмония, судороги). ● Осуществлять регулярное наблюдение за пациентом/клиентом, оперативно выявлять возникающие 	

	<p>проблемы, требующие внимания или медицинской помощи (например, пролежни).</p> <ul style="list-style-type: none"> • Определять необходимость и объем первой медицинской помощи или поддержки, оказывать первую доврачебную помощь. • Рекомендовать и принимать уместные меры для поддержания пищевого благополучия пациента/клиента в рамках своей практики и действующего законодательства • Проводить образовательную работу с пациентом/ клиентом с целью способствования здоровому образу жизни (регулярные физические нагрузки, отказ от курения) • Консультировать пациента/клиента по распространенным группам медицинских препаратов и их побочным эффектам в рамках своей практики и действующего законодательства (противогипертензивные и обезболивающие средства) • Оказывать пациенту/клиенту поддержку при приеме и хранении лекарственных средств, в рамках своих полномочий и действующего законодательства. • Составлять план работы с пациентом/клиентом и вносить в него изменения для обеспечения пациенту/ клиенту необходимого ему комфортного времени. • Организовывать образовательные и реабилитационные мероприятия в соответствии с потребностями различных возрастных групп и взрослых пациентов/клиентов. • Способствовать повышению мобильности за счет использования ресурсов пациента/клиента и применению приспособлений для повышения мобильности в соответствии с потребностями. • Эффективно и рационально использовать имеющиеся ресурсы. 	
6	Оценка работы с пациентом/клиентом	10
	<p>Специалист должен знать и понимать:</p> <ul style="list-style-type: none"> • Важность регулярного пересмотра схемы ухода и получения отзывов от всех сторон, включая пациента/ клиента. • Ожидаемое качество жизни клиента с учетом обстоятельств и возможности изменения или совершенствования ухода. • Последние разработки (предметы ухода, оборудование и 	

	услуги). • Способы достижения определенного результата и его оценки.	
	Специалист должен уметь: • По результатам подробного обсуждения проблемы с пациентом/клиентом понимать его точку зрения. • Собирать информацию от членов семьи пациента/ клиента, коллег и профессионалов в смежных отраслях • Определять источники положительных эмоций и показатели благополучия для клиента/ пациента. • Внимательно слушать описания всех проблем и положительно реагировать, пытаясь разработать решение. • Выбрать оптимальный план ухода за пациентом/ клиентом • Согласовывать все изменения плана ухода с пациентом/клиентом, его семьей, коллегами и профессионалами в смежных отраслях • Разрабатывать план действий с учетом имеющихся ресурсов. • Документировать результаты планирования и оценивания. • Сообщать о любых проблемах заинтересованным лицам и документировать такие проблемы. • Оценивать собственные практики с учетом отзывов.	
Всего		100

3. ОЦЕНОЧНАЯ СТРАТЕГИЯ И ТЕХНИЧЕСКИЕ ОСОБЕННОСТИ ОЦЕНКИ

3.1. ОСНОВНЫЕ ТРЕБОВАНИЯ

Стратегия устанавливает принципы и методы, которым должны соответствовать оценка и начисление баллов WSR.

Экспертная оценка лежит в основе соревнований WSR. По этой причине она является предметом постоянного профессионального совершенствования и тщательного исследования. Накопленный опыт в оценке будет определять будущее использование и направление развития основных инструментов оценки, применяемых на соревнованиях WSR:

Схема выставления оценки, Конкурсное задание и информационная система чемпионата (CIS).

Оценка на соревнованиях WSR может попадать в одну из двух категорий: измерение и судейское решение. Для обеих категорий оценки использование точных эталонов для сравнения, по которым оценивается каждый Аспект, является существенным для гарантии качества.

Схема выставления оценки должна соответствовать процентным показателям в WSSS. Конкурсное задание является средством оценки для соревнования по компетенции, и оно также должно соответствовать WSSS. Информационная система чемпионата (CIS) обеспечивает своевременную и точную запись оценок, что способствует надлежащей организации соревнований.

Схема выставления оценки в общих чертах является определяющим фактором для процесса разработки Конкурсного задания. В процессе дальнейшей разработки Схема выставления оценки и Конкурсное задание будут разрабатываться и развиваться посредством итеративного процесса для того, чтобы совместно оптимизировать взаимосвязи в рамках WSSS и Стратегии оценки. Они представляются на утверждение Менеджеру компетенции вместе, чтобы демонстрировать их качество и соответствие WSSS.

4. СХЕМА ВЫСТАВЛЕНИЯ ОЦЕНКИ

4.1. ОБЩИЕ УКАЗАНИЯ

В данном разделе описывается роль и место Схемы выставления оценки, процесс выставления Экспертом оценки конкурсанту за выполнение конкурсного задания, а также процедуры и требования к выставлению оценки.

Схема выставления оценки является основным инструментом соревнований WSR, определяя соответствие оценки Конкурсного задания и WSSS. Она предназначена для распределения баллов по каждому оцениваемому аспекту, который может относиться только к одному модулю WSSS.

Отражая весовые коэффициенты, указанные в WSSS Схема выставления оценок устанавливает параметры разработки Конкурсного задания. В зависимости от природы навыка и требований к его оцениванию может быть, полезно изначально разработать Схему выставления оценок более детально, чтобы она послужила руководством к разработке Конкурсного задания. В другом случае разработка Конкурсного задания должна основываться на обобщённой Схеме выставления оценки. Дальнейшая разработка Конкурсного задания сопровождается разработкой аспектов оценки.

В разделе 2.1 указан максимально допустимый процент отклонения, Схемы выставления оценки Конкурсного задания от долевых соотношений, приведенных в Спецификации стандартов.

Схема выставления оценки и Конкурсное задание могут разрабатываться одним человеком, группой экспертов или сторонним разработчиком. Подробная и окончательная Схема выставления оценки и Конкурсное задание, должны быть утверждены Менеджером компетенции.

Кроме того, Экспертам предлагается представлять свои предложения по разработке Схем выставления оценки и Конкурсных заданий на форум экспертов для дальнейшего их рассмотрения Менеджером компетенции.

Во всех случаях полная и утвержденная Менеджером компетенции Схема выставления оценки должна быть введена в информационную систему соревнований (CIS) не менее чем за два дня до начала соревнований, с использованием стандартной электронной таблицы CIS или других

согласованных способов. Главный эксперт Чемпионата является ответственным за данный процесс.

4.2. КРИТЕРИИ ОЦЕНКИ

Основные заголовки Схемы выставления оценки являются критериями оценки. В некоторых соревнованиях по компетенции критерии оценки могут совпадать с заголовками разделов в WSSS; в других они могут полностью отличаться. Как правило, бывает от пяти до девяти критериев оценки, при этом количество критериев оценки должно быть не менее трёх. Независимо от того, совпадают ли они с заголовками, Схема выставления оценки должна отражать долевы соотношения, указанные в WSSS.

Критерии оценки создаются лицом (группой лиц), разрабатывающим Схему выставления оценки, под руководством Менеджера компетенции, которое может по своему усмотрению определять критерии, которые оно сочтет наиболее подходящими для оценки выполнения Конкурсного задания.

Сводная ведомость оценок, генерируемая CIS, включает перечень критериев оценки.

Количество баллов, назначаемых по каждому критерию, рассчитывается CIS. Это будет общая сумма баллов, присужденных по каждому аспекту в рамках данного критерия оценки.

4.3. СУБКРИТЕРИИ

Каждый критерий оценки разделяется на один или более субкритериев. Каждый субкритерий становится заголовком Схемы выставления оценок.

В каждой ведомости оценок (субкритериев) указан конкретный день, в который она будет заполняться.

Каждая ведомость оценок (субкритериев) содержит оцениваемые Аспекты, подлежащие оценке. Некоторые субкритерии имеют оценку как измерением, так и решением. В этом случае имеется отдельная оценочная ведомость для каждого Эксперта.

4.4. АСПЕКТЫ

Каждый Аспект подробно описывает один из оцениваемых показателей, а также возможные оценки или инструкции по выставлению оценок.

В ведомости оценок подробно перечисляется каждый Аспект, по которому выставляется отметка, вместе с назначенным для его оценки количеством баллов.

Сумма баллов, присуждаемых по каждому Аспекту, должна попадать в диапазон баллов, определенных для каждого раздела компетенции в WSSS. Она будет отображаться в таблице распределения баллов CIS, в следующем формате:

	Критерий										Итого баллов за раздел WSSS	БАЛЛЫ СПЕЦИФИКАЦИИ СТАНДАРТОВ WORLDSKILLS НА КАЖДЫЙ РАЗДЕЛ	ВЕЛИЧИНА ОТКЛОНЕНИЯ
	A	B	C	D	E	F	G	H	I				
Разделы Спецификации стандарта WS (WSSS)	1	1,25	1,25	1,0	1,25	1,0	1,25	1,25	1,25	0,5	10	10	0
	2	3	3,25	3	3,25	3	3,25	3	3,25	-	25	25	0
	3	1,25	1,25	1,0	1,25	1,25	1,25	1,25	1,0	0,5	10	10	0
	4	1,25	1,25	1,25	1,25	1,25	1,25	1,0	1,25	0,25	10	10	0
	5	4,5	4,25	4,25	4,25	4,25	4,25	4,5	4,25	0,5	35	35	0
	6	1,25	1,25	1,0	1,25	1,25	1,25	1,25	1,25	0,25	10	10	0
Итого баллов за критерий		12,5	12,5	11,5	12,5	12,0	12,5	12,25	12,25	2,0	100	100	0

4.5. МНЕНИЕ СУДЕЙ (СУДЕЙСКАЯ ОЦЕНКА)

Оценка работы проводится группой экспертов из 3 - х человек, закрепленной в соответствующей рабочей зоне на каждом рабочем месте. Каждый Аспект оценивают три Эксперта, каждый Эксперт должен произвести оценку, после чего происходит сравнение выставленных оценок. В случае расхождения оценок Экспертов, Экспертам необходимо вынести оценку данного аспекта на обсуждение и устранить расхождение, приняв решение большинством голосов.

4.6. ИЗМЕРИМАЯ ОЦЕНКА

Оценка каждого Аспекта осуществляется тремя Экспертами. Если не указано иное, будет присуждена только максимальная оценка или ноль баллов. Если в рамках какого-либо Аспекта возможно присуждение оценок ниже максимальной, это описывается в Схеме оценки с указанием измеримых параметров или условий выставления оценки.

4.7. ИСПОЛЬЗОВАНИЕ ИЗМЕРИМЫХ И СУДЕЙСКИХ ОЦЕНОК

Окончательное понимание по измеримым и судейским оценкам будет доступно, когда утверждена Схема оценки и Конкурсное задание. Приведенная таблица содержит приблизительную информацию и служит для разработки Оценочной схемы и Конкурсного задания.

4.8. СПЕЦИФИКАЦИЯ ОЦЕНКИ КОМПЕТЕНЦИИ

Оценка Конкурсного задания будет основываться на следующих критериях:

1. Организация и управление работой.
2. Коммуникация и межличностные навыки.
3. Инновации и творческий подход в решении проблем.
4. Оценка и планирование работы с пациентом/клиентом.

5. Организация и проведение работы с пациентом/ клиентом.

6. Оценка работы с пациентом /клиентом.

Команда Экспертов совместно определяет критерии оценки, стандарты и допустимые отклонения при встрече на месте проведения Чемпионата. Эксперты закрепляются за одним из видов рабочего места в сфере медицинского и социального ухода до конца Чемпионата. Статисты/актеры могут давать Конкурсантам структурированные ответы в рамках легенд модулей Конкурсного задания. Легенды статистов/актеров являются секретной частью Конкурсного задания.

Конкурсантам предоставляются все необходимые материалы и оборудование для выполнения модулей соответствующего дня в начале Чемпионата. Им также предоставляется некоторое время на знакомство с рабочим местом до начала выполнения работ.

Баллы по измеримым критериям:

- Норма соблюдена — максимум баллов
- Норма не соблюдена — баллы не присуждаются

4.9. РЕГЛАМЕНТ ОЦЕНКИ

Главный эксперт и Заместитель Главного Эксперта обсуждают и распределяют Экспертов по группам (состав группы не менее трех человек) для выставления оценок. Каждая группа должна включать в себя как минимум одного опытного Эксперта/сертифицированного Эксперта. Эксперт не оценивает участника из своей организации/Региона.

Оценка готовности каждой зоны для Конкурсантов осуществляется накануне вечером каждого дня.

- За каждой зоной закрепляется руководитель из числа опытных Экспертов/сертифицированных Экспертов, который сотрудничает с Главным Экспертом Чемпионата и руководит Экспертами в своей зоне.

- Для выставления оценок эксперты делятся на 4–5 групп (или более в зависимости от количества Экспертов/Конкурсантов) Главным экспертом Чемпионата из расчета не менее трех Экспертов на одно рабочее место Конкурсанта. Работа в каждой зоне строится согласно плану проведения Чемпионата по компетенции.
- Каждая команда по оцениванию отвечает за оценивание определенных модулей и оценивает работу каждого Конкурсанта по этим модулям Конкурсного задания.
- Если потребуются шаблоны, их подготовит Эксперт, назначенный Главным экспертом Чемпионата, и проверят руководители экспертных групп на каждом рабочем месте перед началом соревнований.
- Все оценки должны быть засвидетельствованы и подписаны тремя Экспертами каждой группы на каждом рабочем месте, а результаты подлежат регистрации в системе.
- Ежедневно работают два Эксперта для проверки соблюдения норм охраны труда, техники безопасности и охраны окружающей среды.

5. КОНКУРСНОЕ ЗАДАНИЕ

5.1. ОСНОВНЫЕ ТРЕБОВАНИЯ

Разделы 2, 3 и 4 регламентируют разработку Конкурсного задания. Рекомендации данного раздела дают дополнительные разъяснения по содержанию Конкурсного задания.

Продолжительность Конкурсного задания не должна быть менее 15 и более 22 часов.

Возрастной ценз участников для выполнения Конкурсного задания от 18 до 22 лет.

Вне зависимости от количества модулей, Конкурсное задание должно включать оценку по каждому из разделов WSSS.

Конкурсное задание не должно выходить за пределы WSSS.

Оценка знаний участника должна проводиться исключительно через практическое выполнение Конкурсного задания.

При выполнении Конкурсного задания не оценивается знание правил и норм WSR.

5.2. СТРУКТУРА КОНКУРСНОГО ЗАДАНИЯ

Разрабатывают модули Конкурсного задания не позднее времени, указанном в Техническом описании до Чемпионата. Проекты принимаются большинством голосов сертифицированных Экспертов в соответствии с Регламентом Чемпионата. Они согласовываются с Международным экспертом/Менеджером компетенции Главным экспертом Чемпионата и размещаются на Форуме Экспертов.

Модуль А. Осуществление ухода, обучения пациента в условиях медицинской организации (хоспис).

Модуль В. Осуществление доказательного ухода в условиях медицинской организации (стационар).

Модуль С. Осуществление ухода, обучения пациента в условиях медицинской организации (дневной стационар).

Модуль D. Осуществление доказательного ухода в условиях медицинской организации (дневной стационар).

Модуль Е. Осуществление ухода, обучения пациента в домашних условиях.

Модуль F. Осуществление доказательного ухода в домашних условиях

Модуль G. Осуществление ухода, обучения пациента в условиях центра сестринского ухода/дома престарелых.

Модуль H. Осуществление доказательного ухода в условиях центра сестринского ухода/дома престарелых.

Модуль I - Постер

5.3. ТРЕБОВАНИЯ К РАЗРАБОТКЕ КОНКУРСНОГО ЗАДАНИЯ

Конкурсное задание состоит из следующих модулей:

Конкурсное задание состоит из нескольких отдельных модулей, которые проводятся в одной из зон - сфер медицинского и социального ухода. Все модули имеют равное значение в зонах ухода:

- Зона 1 - уход в стационаре/ хосписе
- Зона 2 - уход в дневном стационаре
- Зона 3 - уход в домашних условиях
- Зона 4 – уход в центре сестринского ухода/ в доме престарелых.

Все зоны воспроизводят реальные направления в данной отрасли, а именно: уход в условиях стационара/хосписа, уход в условиях дневного стационара, уход в домашних условиях, а также уход в доме престарелых, в центре сестринского ухода.

Для каждой зоны предполагается выполнения задания в течение как минимум трех часов на Конкурсанта. В каждой зоне Конкурсант выполняет задания, основанные на имитации потребностей пациентов/клиентов в соответствующей обстановке.

Модули Конкурсного задания могут иметь различную длительность. Это отображается в описании Конкурсного задания и графике выполнения Конкурсного задания на Чемпионате. Необходимо одновременное выполнение задания Конкурсантами во всех рабочих зонах.

Для выполнения Конкурсного задания могут использоваться услуги статистов или профессиональных актеров и грим. Организатор Чемпионата нанимает профессиональных актеров или статистов и согласовывает с Международным экспертом, если планируется участие Конкурсантов из других стран, Менеджером компетенции/Главным экспертом Чемпионата до начала Чемпионата. Они должны присутствовать на инструктаже для актеров в дни С-3, С-2.

Длительность

Общее время на выполнение задания дня соответствует Регламенту Чемпионата. На выполнение каждого задания дня дается не более шести часов; максимальное общее время соревнования не должно превышать 22 часа. Время планирования и выполнения работ может отличаться в зависимости от дня соревнования.

Требования к конкурсной площадке:

- Требуются звуковые системы для трансляции бесед между Конкурсантами и статистами/пациентами.
- Зонирование обеспечивает полный обзор всех модулей во все дни.
- На мониторах отображаются конкурсное задание, расписание и Конкурсанты.
- Требуется комната для ожидания конкурсантов.
- Требуется комната статистов/актеров для ожидания и наложения грима.

Компоновка рабочего места участника:

Порядок участия Конкурсантов определяется Главным экспертом Чемпионата в присутствии всех Экспертов перед началом Чемпионата, методом жеребьевки. В дальнейшем осуществляется ротация на основе порядка, установленного для первого дня, а также с учетом работы в экспертной группе оценки Экспертов - компатриотов. Порядок участия в Чемпионате оглашается Конкурсантам в день знакомства с рабочим местом.

Беспристрастность

- Конкурсанты, ожидающие выполнения задания дня, не могут наблюдать за работой других Конкурсантов по своему модулю. Таким образом, исключается несправедливое преимущество Конкурсантов, выполняющих модуль не первыми.

- Все Конкурсанты находятся в комнате для Конкурсантов на протяжении всего соревнования. Они могут выходить за пределы площадки компетенции в обеденный перерыв и для посещения других компетенций в установленное время, если оно указано в графике в сопровождении волонтера или Эксперта, не сопровождающего данного конкурсанта. Встреча с командой своей страны/Тим-лидером во время обеда определяется Регламентом Чемпионата.
- Для обеспечения последовательности Конкурсанты, ожидающие выполнения своего модуля, ожидают в специальном помещении на площадке соревнования. Во время ожидания Конкурсантам разрешается иметь при себе материалы для чтения, не связанные с их компетенцией, предоставляемые организаторами. В случае выхода с площадки компетенции по любой причине, для них предусмотрено сопровождение.

5.4. РАЗРАБОТКА КОНКУРСНОГО ЗАДАНИЯ

Конкурсное задание разрабатывается по образцам, представленным Менеджером компетенции на форуме WSR (<http://forum.worldskills.ru>).

Представленные образцы Конкурсного задания должны меняться один раз в год.

5.4.1. КТО РАЗРАБАТЫВАЕТ КОНКУРСНОЕ ЗАДАНИЕ/МОДУЛИ

Общим руководством и утверждением Конкурсного задания занимается Международный эксперт/Менеджер компетенции. К участию в разработке Конкурсного задания могут привлекаться:

- Сертифицированные эксперты WSR;
- Сторонние разработчики;

- Иные заинтересованные лица.

В процессе подготовки к каждому соревнованию при внесении 30 % изменений к Конкурсному заданию участвуют:

- Главный эксперт Чемпионата;
- Сертифицированный эксперт по компетенции (в случае отсутствия на соревновании);
- Эксперты, принимающие участие в оценке, привлеченные Главным экспертом Чемпионата при необходимости.

Внесенные 30 % изменения в Конкурсные задания в обязательном порядке согласуются с Менеджером компетенции.

Выше обозначенные люди при внесении 30 % изменений к Конкурсному заданию должны руководствоваться принципами объективности и беспристрастности. Изменения не должны влиять на сложность задания, не должны относиться к иным профессиональным областям, не описанным в WSSS, а также исключать любые блоки WSSS. Также внесённые изменения должны быть исполнимы при помощи утверждённого для соревнований Инфраструктурного листа.

5.4.2. КАК РАЗРАБАТЫВАЕТСЯ КОНКУРСНОЕ ЗАДАНИЕ

Конкурсные задания к каждому чемпионату разрабатываются на основе единого Конкурсного задания, утверждённого Менеджером компетенции согласованного с Международным экспертом и размещённого на форуме экспертов. Задания могут разрабатываться как в целом, так и по модулям. Основным инструментом обсуждения предложений по Конкурсному заданию является Форум экспертов.

5.4.3. КОГДА РАЗРАБАТЫВАЕТСЯ КОНКУРСНОЕ ЗАДАНИЕ

Конкурсное задание разрабатывается согласно представленному ниже графику, определяющему сроки подготовки документации для каждого вида чемпионатов.

Временные рамки	Локальный чемпионат	Отборочный чемпионат	Национальный чемпионат
Шаблон Конкурсного задания	Берётся в исходном виде с форума экспертов задание предыдущего Национального чемпионата	Берётся в исходном виде с форума экспертов задание предыдущего Национального чемпионата и компонуется задание Отборочного чемпионата. При использовании единого задания для Локальных чемпионатов задание Отборочного чемпионата - тайное.	Разрабатывается на основе предыдущего чемпионата с учётом всего опыта проведения соревнований по компетенции и отраслевых стандартов за 6 месяцев до чемпионата.
Утверждение Главного эксперта чемпионата, ответственного за разработку КЗ	За 2 месяца до чемпионата.	За 2 месяца до чемпионата.	За 3 месяца до чемпионата.
Публикация КЗ (если применимо)	За 1 месяц до чемпионата	За 1 месяц до чемпионата	За 1 месяц до чемпионата
Внесение и согласование с Менеджером компетенции 30% изменений в КЗ	В день С-2	В день С-2	В день С-2
Внесение предложений на Форум экспертов о модернизации КЗ, КО, ИЛ, ТО, ПЗ, ОТ	В день С+1	В день С+1	В день С+1

5.5 УТВЕРЖДЕНИЕ КОНКУРСНОГО ЗАДАНИЯ

Главный эксперт Чемпионата и Менеджер компетенции принимают решение о выполнимости всех модулей и при необходимости должны доказать реальность его выполнения. Во внимание принимаются время и материалы.

Конкурсное задание может быть утверждено в любой удобной для Менеджера компетенции форме.

5.6. СВОЙСТВА МАТЕРИАЛА И ИНСТРУКЦИИ ПРОИЗВОДИТЕЛЯ

Если для выполнения задания участнику конкурса необходимо ознакомиться с инструкциями по применению какого-либо материала или с инструкциями производителя, он получает их заранее по решению Менеджера компетенции и Главного эксперта Чемпионата. При необходимости, во время ознакомления Технический эксперт организует демонстрацию на месте.

5.7 СПЕЦИФИЧЕСКИЕ ПРАВИЛА КОМПЕТЕНЦИИ

ТЕМА	ПРАВИЛА КОМПЕТЕНЦИИ
Использование USB, карты памяти.	<ul style="list-style-type: none">• Конкурсантам, Экспертам и Переводчикам разрешается приносить карты памяти на рабочую площадку, однако они должны храниться в закрытом шкафу/сейфе у технического администратора до окончания конкурсного дня.
Использование персональных компьютеров, планшетов и мобильных телефонов.	<ul style="list-style-type: none">• Конкурсантам, Экспертам и Переводчикам разрешается приносить персональные компьютеры, планшеты на рабочую площадку в целях личного пользования, однако они должны храниться в закрытом шкафу/сейфе у технического администратора до окончания конкурсного дня.• Конкурсантам, Экспертам и Переводчикам разрешается приносить личные мобильные телефоны на рабочую площадку в целях личного пользования, однако они должны храниться в закрытом шкафу/сейфе у технического администратора до окончания конкурсного дня, если иное не одобрено Главным экспертом. Их

	можно забирать в конце каждого дня.
Использование персональных устройств для фотосъемки/ видеосъемки.	<ul style="list-style-type: none"> • Экспертам и Переводчикам разрешается использовать личные устройства фотосъемки на рабочей площадке в дни С1—С4, однако изображения должны иметь общий характер без фокуса на Конкурсантах из других регионов и стран. До дня С1 использование личных устройств фотосъемки/видеосъемки запрещено.
Отказ оборудования	<ul style="list-style-type: none"> • В случае отказа оборудования (например, тонометра), Конкурсант сообщает об этом Экспертам, и Эксперты, ответственные за этот модуль, совместно принимают решение
Оценка	<ul style="list-style-type: none"> • Конкурсантам, Экспертам и Переводчикам не разрешается выносить бумажные или цифровые копии ведомости Оценки работы, медицинскую документацию за пределы рабочей площадки до и после завершения Чемпионата.
Конкурсное задание.	<ul style="list-style-type: none"> • Конкурсантам, Экспертам и Переводчикам не разрешается выносить бумажные или цифровые копии конкурсного задания, медицинскую документацию за пределы площадки до и после завершения Чемпионата.
Прочее.	<ul style="list-style-type: none"> • Конкурсантам запрещается наблюдать за работой других Конкурсантов той же компетенции (во время перерывов, по пути на обед и т.д.). • Перерывы: в расписании отмечены перерывы (на обед и посещение площадок других компетенций); Конкурсанты могут покинуть комнату для Конкурсантов только во время перерывов. Конкурсант может пройти в санузел в сопровождении волонтера или другого эксперта, не сопровождающего участника. • Конкурсантам, нуждающимся в услугах Переводчика, предоставляются дополнительные пять минут на выполнение Конкурсного задания.
Штрафные санкции	<ul style="list-style-type: none"> • Эксперты, Конкурсанты, нарушившие Специальные правила компетенции подвергаются штрафным санкциям, определенным Регламентом чемпионата том Б по проведению соревнований п.Б.11. 3

6. УПРАВЛЕНИЕ КОМПЕТЕНЦИЕЙ И ОБЩЕНИЕ

6.1 ДИСКУССИОННЫЙ ФОРУМ

Все предконкурсные обсуждения проходят на особом форуме (<http://forum.worldskills.ru>). Решения по развитию компетенции должны приниматься только после предварительного обсуждения на форуме. Также на форуме должно происходить информирование о всех важных событиях в рамках компетенции. Модератором данного форума являются Международный эксперт и (или) Менеджер компетенции (или Эксперт, назначенный ими).

6.2. ИНФОРМАЦИЯ ДЛЯ УЧАСТНИКОВ ЧЕМПИОНАТА

Информация для конкурсантов публикуется в соответствии с регламентом проводимого чемпионата. Информация может включать:

- Техническое описание;
- Конкурсные задания;
- Обобщённая ведомость оценки;
- Инфраструктурный лист;
- Инструкция по охране труда и технике безопасности;
- Дополнительная информация.

6.3. АРХИВ КОНКУРСНЫХ ЗАДАНИЙ

Конкурсные задания доступны по адресу <http://forum.worldskills.ru>.

6.4. УПРАВЛЕНИЕ КОМПЕТЕНЦИЕЙ

Общее управление компетенцией осуществляется Международным экспертом и Менеджером компетенции с возможным привлечением экспертного сообщества.

Управление компетенцией в рамках конкретного чемпионата осуществляется Главным экспертом Чемпионата в соответствии с Регламентом чемпионата.

7. ТРЕБОВАНИЯ ОХРАНЫ ТРУДА И ТЕХНИКИ БЕЗОПАСНОСТИ

7.1 ТРЕБОВАНИЯ ОХРАНЫ ТРУДА И ТЕХНИКИ БЕЗОПАСНОСТИ НА ЧЕМПИОНАТЕ

7.1.1. ОБЩИЕ ТРЕБОВАНИЯ ОХРАНЫ ТРУДА

К выполнению Конкурсных заданий по компетенции «Медицинский и социальный уход» допускаются лица не моложе 14 лет, прошедшие инструктаж по охране труда, медицинский осмотр и не имеющие противопоказаний по состоянию здоровья.

Конкурсанты должны соблюдать правила поведения, расписание и график проведения конкурсного задания, установленные режимы труда и отдыха.

На конкурсной площадке, где проводятся конкурсные испытания по компетенции, должна быть медицинская аптечка с набором необходимых медикаментов и перевязочных средств. В аптечке должны быть опись медикаментов и инструкция по оказанию первой помощи пострадавшим.

Конкурсанты обязаны соблюдать правила пожарной безопасности, знать места расположения первичных средств пожаротушения. Помещение для проведения конкурсных заданий снабжается порошковыми или углекислотными огнетушителями.

В процессе работы Конкурсанты, должны соблюдать правила ношения спецодежды, пользования индивидуальными и коллективными средствами защиты, соблюдать правила личной гигиены, мыть руки после пользования туалетом, содержать рабочее место в чистоте, регулярно удалять отходы в мусорное ведро.

При несчастном случае пострадавший или очевидец несчастного случая обязан немедленно сообщить о случившемся Экспертам. При

неисправности оборудования или инструмента – прекратить работу и сообщить об этом Экспертам.

Ответственность за несчастные случаи, происшедшие в помещении для проведения Конкурсного задания, несут лица, как непосредственно нарушившие правила безопасной работы, так и лица административно-технического персонала, которые не обеспечили:

- выполнение организационно-технических мероприятий, предотвращающих возможность возникновения несчастных случаев;
- соответствие рабочего места требованиям охраны труда.

Конкурсанты, допустившие невыполнение или нарушение инструкции по охране труда, привлекаются к ответственности в соответствии Регламентом Финала Национального Чемпионата WorldSkills Russia.

7.1.2. ТРЕБОВАНИЯ ОХРАНЫ ТРУДА ПЕРЕД НАЧАЛОМ РАБОТЫ

Перед началом работы конкурсанты должны выполнить следующее:

Внимательно изучить содержание и порядок проведения Конкурсного задания, а также безопасные приемы его выполнения. Проверить рабочее место на соответствие требованиям безопасности. Надеть спецодежду, волосы тщательно заправить под головной убор.

Проверить состояние и исправность оборудования и инструмента. Металлические корпуса всех частей электроустановок, питающихся от электросети, должны быть надежно заземлены (занулены).

Подготовить необходимые для работы материалы, приспособления и разложить на свои места, убрать с рабочего стола все лишнее.

7.1.3. ТРЕБОВАНИЯ ОХРАНЫ ТРУДА ВО ВРЕМЯ РАБОТЫ

Во время работы Конкурсанты должны быть вежливыми, вести себя спокойно и выдержанно, избегать конфликтных ситуаций, которые могут

вызвать нервно-эмоциональное напряжение и отразиться на безопасности труда. Во время работы Конкурсантам следует быть внимательными, не отвлекаться от выполнения своих обязанностей.

При выполнении Конкурсных заданий по компетенции «Медицинский и социальный уход», возможно воздействие на Конкурсантов следующих опасных и вредных факторов:

- физические (порезы при работе со стеклянной посудой, травмы при использовании предметов, оборудования);
- повышение напряжения в электрической цепи, замыкание, удар электрическим током;
- химические (воздействия химических веществ, входящих в состав медицинских препаратов, дезинфекционных средств);
- психофизиологические (нейро-эмоциональное напряжение, нервно-психические перегрузки);
- опасность возникновения пожара.

При выполнении Конкурсного задания должна применяться следующая спецодежда и индивидуальные средства защиты:

- халат (костюм) из хлопчатобумажной ткани;
- шапочка из хлопчатобумажной ткани;
- шапочка одноразовая;;
- маска одноразовая;
- перчатки резиновые;
- тапочки закрытые на нескользящей подошве;
- фартук непромокаемый – дежурный.
- защитные очки – дежурные
- - резиновые сапоги или галоши диэлектрические - дежурные.
- респиратор – дежурный.

При выполнении Конкурсного задания запрещается носить:

- кольца, цепочки, браслеты и другие металлические вещи;
- одежду из шелка, нейлона, капрона и других синтетических материалов, сильно электризующихся при движении, что приводит к быстрому накоплению электрических зарядов.

Конкурсанты должны знать, что рациональная рабочая поза способствует уменьшению утомляемости, для этого при проведении манипуляций по уходу за пациентами следует соблюдать правила медицинской эргономики. Во время ходьбы необходимо постоянно обращать внимание на состояние пола в помещении – во избежание проскальзывания и падения, полы должны быть сухими и чистыми.

Конкурсанты должны знать все потенциальные опасные места на месте проведения конкурса: окна, застекленные двери, лестничные пролеты, распределительные щиты.

7.1.4. ТРЕБОВАНИЯ ОХРАНЫ ТРУДА В АВАРИЙНОЙ СИТУАЦИИ

При обнаружении пожара или признаков горения (задымление, запах гари, повышение температуры воздуха и т.п.) необходимо:

- обесточить электрооборудование;
- немедленно сообщить о пожаре Экспертам и в пожарную часть по телефону 01, с мобильного телефона 101 или 112;
- принять меры к эвакуации людей из опасной зоны;
- приступить к тушению очага пожара, используя первичные средства пожаротушения, например огнетушители;
- оказать помощь пострадавшим.

При несчастном случае или внезапном заболевании необходимо в первую очередь прекратить конкурсное задание, сообщить о случившемся Экспертам, которые должны принять мероприятия по оказанию первой

помощи пострадавшим, вызвать медицинского работника, скорую помощь, при необходимости отправить пострадавшего в ближайшее лечебное учреждение.

При поражении человека электрическим током необходимо:

- освободить пострадавшего от действия электрического тока, отключив ту часть установки или оборудования, которой касается пострадавший, а в случае невозможности отключения напряжения, необходимо использовать для этих целей подручные средства (в случае с электрическими проводами необходимо использовать палку или сухое полотенце), можно оттащить пострадавшего за сухие участки одежды.

7.1.5. ТРЕБОВАНИЯ БЕЗОПАСНОСТИ ПО ОКОНЧАНИИ РАБОТЫ

После окончания работ каждый Конкурсант обязан:

- привести в порядок свое рабочее место;
- аппараты привести в исходное положение, оговоренное инструкцией по эксплуатации;
- проверить отключение электросети, вентиляции;
- снять спецодежду, средства индивидуальной защиты;
- тщательно вымыть руки теплой водой с мылом.

Обо всех неполадках и неисправностях, обнаруженных во время работы, конкурсанты должны сообщить Главному Эксперту или Техническому эксперту Чемпионата.

См. документацию по технике безопасности и охране труда предоставленные оргкомитетом чемпионата.

7.2 СПЕЦИФИЧНЫЕ ТРЕБОВАНИЯ ОХРАНЫ ТРУДА, ТЕХНИКИ БЕЗОПАСНОСТИ И ОКРУЖАЮЩЕЙ СРЕДЫ КОМПЕТЕНЦИИ

7.2.1. ОБЩИЕ ТРЕБОВАНИЯ

К работе в качестве специалиста в сфере медицинского и социального ухода для оказания помощи в учреждениях медицинского и социального ухода, в медицинских организациях различного профиля (дома престарелых, стационары, однодневные стационары и социальные приюты, хосписы и центры сестринского ухода) и на дому, допускаются лица, имеющие квалификацию младшей медицинской сестры по уходу за больными, прошедшие предварительный медицинский осмотр, вводный и первичный инструктаж на рабочем месте.

Специалист данной квалификации, использующий в работе изделия медицинской техники, электрические приборы должен пройти специальный инструктаж и получить I группу по электробезопасности. Он обязан:

- соблюдать утвержденные в организации правила внутреннего трудового распорядка;
- руководствоваться должностной инструкцией и выполнять её требования;
- выполнять требования основных нормативных документов, технических описаний, инструкций по эксплуатации имеющейся аппаратуры, настоящей инструкции;
- быть внимательной во время работы, не отвлекаться на посторонние дела и разговоры;
- использовать специальную одежду, обувь и при необходимости средства индивидуальной защиты (респиратор, маску, медицинские перчатки, защитные очки и т.д.)
- уметь оказывать первую медицинскую помощь пострадавшим при несчастных случаях;
- докладывать непосредственному руководителю о случаях

возникновения аварийных ситуаций;

- выполнять нормативы соблюдения режимов труда и отдыха;
- хранить пищевые продукты, домашнюю одежду и другие предметы, не имеющие отношения к работе, только в специально выделенных местах;
- соблюдать чистоту и порядок на рабочем месте;
- принимать пищу только в специально отведенных для этого помещениях;
- соблюдать правила личной гигиены.

В процессе выполнения работы на специалиста могут воздействовать опасные и вредные производственные факторы:

- физические (порезы при работе со стеклянной посудой, травмы при использовании предметов, оборудования);
- повышение напряжения в электрической цепи, замыкание, удар электрическим током;
- химические (воздействия химических веществ, входящих в состав медицинских препаратов, дезинфицирующих средств);
- психофизиологические (нейро-эмоциональное напряжение, нервно-психические перегрузки);
- опасность возникновения пожара.

Специалист данной компетенции обеспечивается спецодеждой и обувью, а также средствами индивидуальной защиты на сроки, соответствующие действующим типовым отраслевым нормам.

- халат (костюм) из хлопчатобумажной ткани - 6 мес.;
- шапочка из хлопчатобумажной ткани - 6 мес.;
- шапочка одноразовая - на одну рабочую смену;
- маска одноразовая - на 3 часа;
- перчатки резиновые - до износа;
- тапочки - на 12 мес.
- резиновые сапоги или галоши диэлектрические — дежурные;
- фартук непромокаемый - дежурный.

При работе с бактерицидными лампами:

- защитные очки - дежурные

При приготовлении дезинфицирующих растворов:

- респиратор - дежурный

Запрещается носить во время работы:

- кольца, цепочки, браслеты и другие металлические вещи;
- одежду из шелка, нейлона, капрона и других синтетических материалов, сильно электризующихся при движении, так как это приводит к быстрому накоплению электрических зарядов.

Запрещается в медицинских организациях данной отрасли курение и употребление алкогольных напитков, а также выход на работу в нетрезвом виде.

В соответствии с действующим законодательством специалист несет ответственность за соблюдение требований настоящей инструкции; работник допустивший нарушение инструкции, подвергается внеочередной проверке знаний по охране труда и внеплановому инструктажу.

7.2.2. ТРЕБОВАНИЯ ОХРАНЫ ТРУДА ПЕРЕД НАЧАЛОМ РАБОТЫ

Специалист данной квалификации, работающий в учреждениях медицинского и социального ухода, должен перед началом работы:

- осмотреть рабочее место, используемое оборудование, инструменты и материалы; убрать лишние предметы; привести в порядок и надеть спецодежду (халат, вторую обувь, колпак) и при необходимости индивидуальные средства защиты;
- проверить рабочее место на соответствие требованиям безопасности;
- убедиться в исправности систем вентиляции, водоснабжения, канализации и электроосвещения.

В случае обнаружения неисправностей сообщить руководителю подразделения.

- Перед эксплуатацией оборудования необходимо тщательно проверить

целостность проводов, идущих от аппарата к больному.

- При обнаружении неисправностей в электропроводке, освещении не пытаться самостоятельно устранить неисправность, а поставить в известность специалистов электротехнической службы.
- Специалист должен лично убедиться в том, что все меры, необходимые для обеспечения безопасности пациента и персонала выполнены.
- Специалист не должен приступать к работе, если у неё имеются сомнения в обеспечении безопасности при выполнении предстоящей работы.

7.2.3. ТРЕБОВАНИЯ ОХРАНЫ ТРУДА ВО ВРЕМЯ РАБОТЫ

Во время манипуляционных действий с кроватью (перемещения, трансформации и т.д.) необходимо соблюдать определенные правила безопасности:

- во время подъема и опускания кровати, лицам не участвующим в данных манипуляциях необходимо отойти на расстояние 0,5 м от нее. Данные действия по трансформации кровати необходимо производить плавно, без резких движений, во избежание получения травм;
- при регулировке кровати необходимо проверить, чтобы пальцы, кисти рук и другие части тела пациента или персонала не попали между подвижными частями кровати.

В случаи возникновения неполадок в функционировании кровати необходимо обратиться к инженеру по медицинскому оборудованию.

Ртутно-содержащие приборы должны храниться в отведенном для этого месте.

Предметы одноразового пользования: перевязочный материал, перчатки, маски после использования должны подвергаться дезинфекции с последующей утилизацией.

Необходимо соблюдать меры предосторожности при измерении температуры тела больных с использованием ртутных термометров.

При работе с электроприборами запрещено:

- пользоваться электрическими шнурами с поврежденной изоляцией;
- закреплять электрические лампы с помощью веревок и ниток, подвешивать светильники непосредственно на электрических проводах;
- оставлять без присмотра включенные в сеть электрические приборы, за исключением приборов (например, холодильников) предназначенных для круглосуточной работы;
- включать и выключать электрические приборы мокрыми руками, вынимать вилку из розетки за электрический шнур;
- проводить замену лампы, устранение неисправностей и санитарную обработку светильника во включенном состоянии.

При необходимости проведения кислородотерапии больному строго запрещается открывать кран кислородопровода масляными, жирными руками. Если замечена утечка кислорода, необходимо сообщить дежурному слесарю по лечебному газоснабжению.

При работе с медицинским отсасывателем ОМ-1 не допускается:

- работать без заземления;
- вынимать кожух во время работы отсасывателя;
- допускать попадание жидкости внутрь отсасывателя и на электропроводку при влажной уборке.

При необходимости передвижения стола, тумбочки и т.п., необходимо убрать с их поверхности предметы, которые могут упасть.

При переноске любых приборов, медицинского оборудования следует соблюдать установленные нормы перемещения тяжестей вручную.

- Женщинам разрешается поднимать и переносить тяжести вручную:
- постоянно в течение рабочей смены – массой не более 7 кг;

- периодически (до 2-х раз в час) при чередовании с другой работой - массой не более 10 кг.
- Лицам моложе восемнадцати лет разрешается поднимать и переносить тяжести вручную:

Характер работы, показатели тяжести труда	Предельно допустимая масса груза в кг							
	Юноши				Девушки			
	14 лет	15 лет	16 лет	17 лет	14 лет	15 лет	16 лет	17 лет
Подъем и перемещение вручную груза постоянно в течение рабочей смены	3	3	4	4	2	2	3	3
Подъем и перемещение груза вручную в течение не более 1/3 рабочей смены:								
- постоянно (более 2-х раз в час)	6	7	11	13	3	4	5	6
- при чередовании с другой работой (до 2-х раз в час)	12	15	20	24	4	5	7	8
Суммарная масса груза, перемещаемого в течение смены:								
- подъем с рабочей поверхности	400	500	1000	1500	180	200	400	500
- подъем с пола	200	250	500	700	90	100	200	250

Во время работы специалист должен быть вежливым, вести себя спокойно и выдержанно, не отвлекаться от выполнения своих обязанностей, избегать конфликтных ситуаций, которые могут вызвать нервно-эмоциональное напряжение и отразиться на безопасности труда.,

При необходимости проведения кислородотерапии (оксигенотерапии) пациенту строго запрещается открывать кран кислородопровода масляными, жирными руками. Если замечена утечка кислорода, необходимо сообщить дежурному слесарю по лечебному газоснабжению.

Пользоваться ртутно-кварцевыми облучателями в палатах разрешается только при отсутствии больных.

7.2.5. ТРЕБОВАНИЕ ОХРАНЫ ТРУДА ПО ОКОНЧАНИИ РАБОТЫ

По окончании работы специалист должен:

- привести в порядок свое рабочее место;
- подвергнуть очистке, стерилизации или дезинфекции инструментарий

- (шприцы, иглы, системы и т.д.), детали и узлы приборов и аппаратов;
- аппараты привести в исходное положение, оговоренное инструкцией по эксплуатации;
 - проверить отключение электросети, вентиляции;
 - снять спецодежду, средства индивидуальной защиты и поместить в места их хранения.

Обо всех недостатках и неисправностях, обнаруженных во время работы, специалист должен сделать соответствующие записи в журнале обслуживания и сообщить руководителю.

По окончании работы необходимо тщательно вымыть руки тёплой водой с мылом и обработать антисептиком.

8. МАТЕРИАЛЫ И ОБОРУДОВАНИЕ

8.1. ИНФРАСТРУКТУРНЫЙ ЛИСТ

Инфраструктурный лист включает в себя всю инфраструктуру, оборудование и расходные материалы, которые необходимы для выполнения Конкурсного задания. Инфраструктурный лист должен содержать чёткие и понятные характеристики данного оборудования в случае возможности приобретения аналогов.

При разработке Инфраструктурного листа для конкретного Чемпионата необходимо руководствоваться Инфраструктурным листом, размещённым на Форуме экспертов Менеджером компетенции. Все изменения в Инфраструктурном листе должны согласовываться с Менеджером компетенции в обязательном порядке.

На каждом Чемпионате Технический эксперт должен проводить учет элементов инфраструктуры. Список не должен включать элементы, которые попросили включить в него Эксперты или Конкурсанты, а также запрещенные элементы.

По итогам соревнования, в случае необходимости, Технический эксперт и Главный эксперт Чемпионата должны дать рекомендации Оргкомитету чемпионата и Менеджеру компетенции об изменениях в Инфраструктурном листе.

8.2. МАТЕРИАЛЫ, ОБОРУДОВАНИЕ И ИНСТРУМЕНТЫ В ИНСТРУМЕНТАЛЬНОМ ЯЩИКЕ (ТУЛБОКС, TOOLBOX)

Конкурсантам не требуется приносить ящик для инструментов. Если же Конкурсант предпочитает использовать ящик для инструментов для хранения рабочей одежды и обуви, он может использовать не более одного небольшого ящика или сумки. Конкурсанты предоставляют рабочую одежду. На конкурсную площадку Конкурсанты допускаются в медицинских брючных костюмах с соответствующими обозначениями (символикой движения), Эксперты – в медицинских халатах/медицинских костюмах.

8.3. МАТЕРИАЛЫ И ОБОРУДОВАНИЕ, ЗАПРЕЩЕННЫЕ НА ПЛОЩАДКЕ

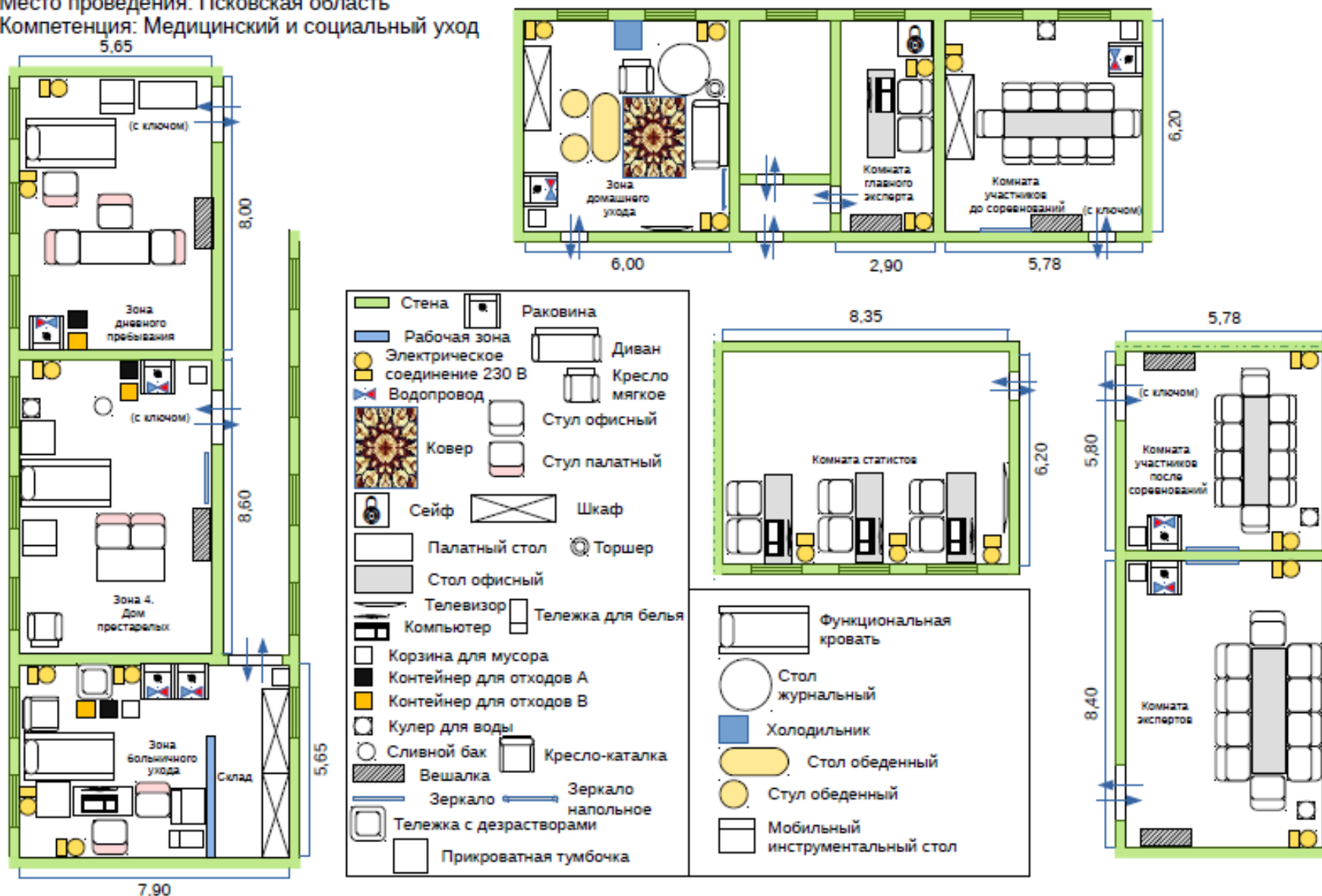
Конкурсантам не разрешается иметь при себе мобильные телефоны, а также приборы, передающие и принимающие информацию, персональную вычислительную технику, устройства хранения данных, доступ к Интернету, алгоритмы и последовательность выполнения работ (услуг), а также образцы медицинской документации.

8.4. ПРЕДЛАГАЕМАЯ СХЕМА КОНКУРСНОЙ ПЛОЩАДКИ

Схема конкурсной площадки (*см. иллюстрацию*).

Схемы расположения рабочих площадок предыдущих Чемпионатов доступны на веб-сайте www.worldskills.org/sitelayou.

План застройки для: Региональный Чемпионат
 Дата проведения: 03.02.2020-07.02.2020
 Место проведения: Псковская область
 Компетенция: Медицинский и социальный уход
 5,65



9. ОСОБЫЕ ПРАВИЛА ВОЗРАСТНОЙ ГРУППЫ 16 ЛЕТ И МОЛОЖЕ.

Время на выполнения задания не должно превышать 4 часов в день.

При разработке Конкурсного задания и Схемы оценки необходимо учитывать специфику и ограничения применяемой техники безопасности и охраны труда для данной возрастной группы. Так же необходимо учитывать антропометрические, психофизиологические и психологические особенности данной возрастной группы. Тем самым Конкурсное задание и Схема оценки может затрагивать не все блоки и поля WSSS в зависимости от специфики компетенции. Конкурсное задание состоит из модулей, разрабатываются несколько (6-8) модулей Конкурсного задания, которые обсуждаются на Форуме Экспертов и утверждаются Менеджером компетенции в соответствии с Разделом 5 настоящего Технического описания компетенции.

10. ОСОБЫЕ ПОЛОЖЕНИЯ ВОЗРАСТНОЙ ГРУППЫ 50 + ЛЕТ

10.1. Проведение чемпионатов и развитие компетенции «Медицинский и социальный уход» возрастной категории 50 + лет основывается на документах, регламентирующих проведение Чемпионатов по стандартам WorldSkills.

10.2. В соревнованиях могут принимать участие медицинские сестры/медицинские братья – специалисты из числа среднего медицинского персонала в возрасте 50 лет и старше, имеющие профессиональный стаж работы не менее 15 лет и не занимающие административные должности последние 2 года на дату проведения чемпионата.

К участию в соревнованиях допускаются медицинские сестры/медицинские братья медицинских организаций, которые прошли квалификационный отбор в своих учреждениях по месту своей профессиональной деятельности.

Конкурсант должен быть высококвалифицированным специалистом, обладать определенными навыками и знаниями.

Конкурсное задание включает оценку по каждому из разделов WSSS, состоит из модулей, которые обсуждаются на Форуме Экспертов и утверждаются Менеджером компетенции в соответствии с Разделом 5 настоящего Технического описания.